



Manifestations temporaires

Exigences de protection incendie

Table des matières

1	Base.....	3
2	Principe	3
3	Règles générales de prévention incendie.....	3
4	Champ d'application	3
5	Autorisation	4
6	Capacité (voir directive AEA1 16-15fr)	4
7	Voie d'évacuation – Issues de secours	5
8	Mesures constructives	6
9	Mesures techniques	10
10	Décorations	10
11	Articles pyrotechniques et à flammes nues	11
12	Chauffage et cuisine	11
13	Matériel d'extinction.....	12
14	Organisation et contrôle	12
15	Organisation de l'alarme	13

1 Base

Les prescriptions de protection incendie AEAI sont la base de cet extrait. Le texte intégral peut être consulté à l'adresse www.praever.ch

2 Principe

Il faut se comporter de manière à éviter les incendies et les explosions avec le feu et les flammes nues, la chaleur, l'électricité et les autres formes d'énergie, les matières inflammables ou explosibles, ainsi qu'avec les machines, les appareils.

3 Règles générales de prévention incendie

La prévention incendie doit en particulier être assurée par des mesures organisationnelles, telles que:

- a) le dégagement des voies d'évacuation et de sauvetage;
- b) l'ordre irréprochable sur le plan de la technique de protection incendie;
- c) les contrôles périodiques de l'exploitation;
- d) la correction des défauts.

Les propriétaires et les exploitants des bâtiments et des autres ouvrages doivent prendre les mesures nécessaires, sur les plans de l'organisation et du personnel, pour assurer la sécurité incendie.

4 Champ d'application

Pour toute manifestation temporaire dans un bâtiment, tente, enceinte ou toute autre construction provisoire.

5 Autorisation

Pour une manifestation temporaire, une autorisation doit être demandée à l'avance auprès des instances compétentes. Un concept de sécurité doit être élaboré. Les constructions et installations doivent être contrôlées par l'organe compétent avant leur ouverture.

6 Capacité (voir directive AEAI 16-15fr)

Utilisation	Nombre de personnes par m ²
Foires et salons avec stands d'exposition	0,6
Restaurants	1
Lieux de réunion, en général	2
Salles polyvalentes: <ul style="list-style-type: none">• Disposition des sièges pour banquets• Disposition des sièges pour concerts• Sans sièges	1 1,3 2
Théâtres et cinéma	1,5
Lieu de concerts pop sur la pelouse des stades de football ou en extérieur	2
Discothèques, concerts pop sans sièges	4 (également dans les salles polyvalentes)
Tribunes – sans sièges	5
Rayon d'attente devant les caisses ou l'entrée, dans des secteurs clôturés	4

7 Voie d'évacuation – Issues de secours

7.1 Les voies d'évacuation – issues de secours servent également aux sapeurs-pompiers ainsi qu'aux sauveteurs. Leur nombre et leur largeur sont dépendants du nombre de personnes contenu dans le local. La largeur minimale des corridors et des escaliers est de 1,20 m, celle des sorties de 0,90 m. Les portes doivent s'ouvrir dans le sens de la fuite, sans outils ou clé (sans moyen auxiliaire) rapidement et en tous temps.

7.2 Pour le nombre et la largeur des issues de secours, il faut respecter les exigences suivantes :

Nombre de personnes	Nombre de sorties et largeur
Jusqu'à 50 personnes	1 sortie de 0,90 m
De 50 à 100 personnes	2 sorties de 0,90 m
De 100 à 200 personnes	3 sorties de 0,90 m ou 1 sortie de 0,90 m et 1 sortie de 1,20 m
Plus de 200 personnes	Au moins 2 sorties de 1,20 m
Et également avoir au total au moins les largeurs suivantes:	
Issues de plain-pied	0,60 m pour 100 personnes
Issues d'escaliers	0,60 m pour 60 personnes

7.3 A partir de 200 personnes toutes les portes doivent avoir une largeur de 1,20 m au minimum.

7.4 Les issues de secours sont à aménager de sorte que le chemin de fuite soit de 35 m au maximum. Les portes doivent s'ouvrir dans le sens de la fuite. Le périmètre de la fête doit être défini et les zones accessibles au public délimitées.

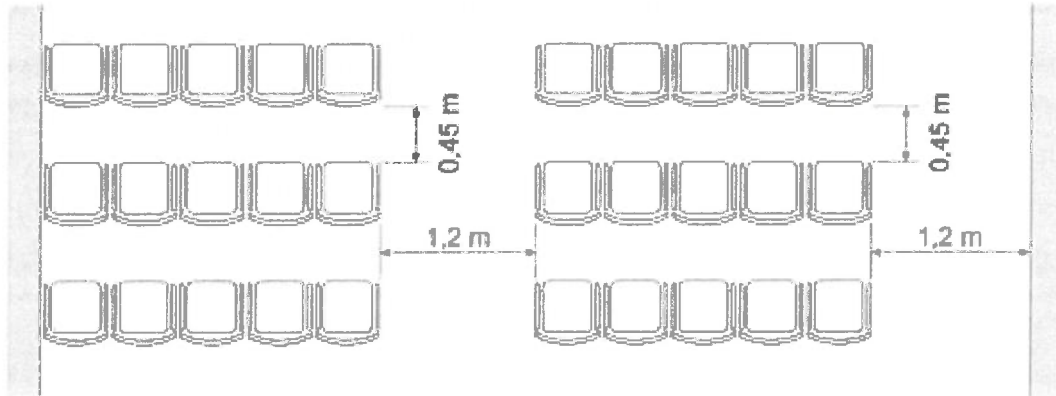
8 Mesures constructives

- 8.1 Si des secteurs de bâtiments existants sont utilisés pour des manifestations temporaires, un concept de sécurité est à déposer préalablement auprès de l'autorité compétente.
- 8.2 Si la manifestation a lieu sous une tente, les bâches doivent être difficilement combustibles RF2 (anciennement indice incendie 5.2). Sans mesures compensatoires, la distance à une façade combustible doit être au min. de 10 m et d'une façade incombustible, de 7,5 m.
- 8.3 Les ouvrages doivent être construits selon les normes SIA et résister aux éléments naturels (vent, neige, grêle, foudre).
- 8.4 Des accès pour les pompiers et autres sauveteurs doivent être garantis.
- 8.5 La disposition des tables et des chaises doit se faire selon la directive « Voies d'évacuation et de sauvetage ».

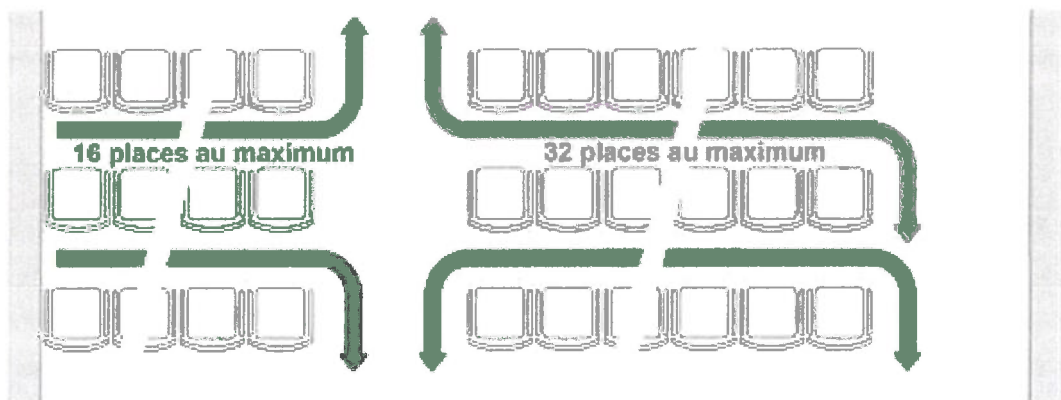
EXTRAIT DE LA DIRECTIVE: « Voies d'évacuation et de sauvetage »

Espace libre pour le passage entre les rangées et dans les allées

Espace libre pour le passage entre les rangées



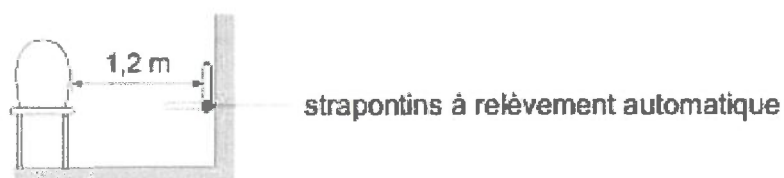
Nombre de places par rangée



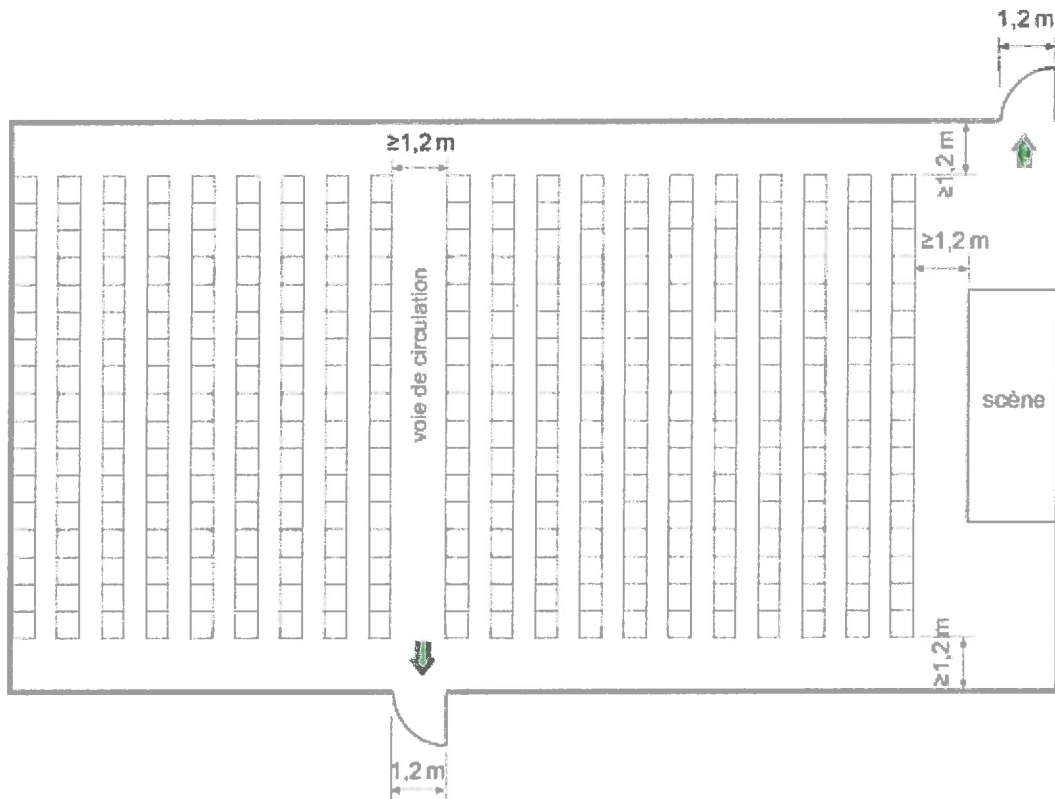
Fixation des sièges



Strapontins dans les voies d'évacuation



Disposition des sièges pour concerts, au rez-de-chaussée (par exemple salle de sport)



Largeur des issues (selon chiffre 3.5.3)

20 rangées de sièges à 17 personnes = 340 personnes

Largeur exigée pour les issues: $\frac{340 \text{ pers.} \cdot 0,6 \text{ m}}{100 \text{ pers.}} = 2,04 \text{ m} \leq 2,4 \text{ m}$

Il faut au moins deux issues, d'une largeur de 1,2 m chacune.

9 Mesures techniques

- 9.1 Les locaux recevant un grand nombre de personnes (>300 pers.) ainsi que les voies d'évacuation doivent être équipés d'éclairages de sécurité.
- 9.2 Les issues et voies d'évacuation doivent être signalées clairement au moyen de pictogrammes, lisibles et visibles de partout.
- 9.3 Les issues et voies d'évacuation dans des locaux recevant un grand nombre de personnes (>300 pers.) doivent être signalées par des signaux de secours munis d'un éclairage de sécurité et doivent rester allumés en permanence lors de leur occupation.
- 9.4 Les structures métalliques des tentes, des gradins et autres doivent être mises à terre conformément aux directives ASE.

10 Décorations

- 10.1 Les décorations ne doivent pas être une source de danger d'incendie supplémentaire. Elles ne doivent pas mettre en danger les personnes et ne pas entraver les voies d'évacuation.
- 10.2 Les décorations seront disposées de manière à ce que:
 - a) la sécurité des personnes ne soit pas menacée;
 - b) la signalisation des voies d'évacuation et de sauvetage ainsi que des issues de secours (panneaux de secours) reste parfaitement visible;
 - c) les éclairages de sécurité ne soient pas masqués, ni leur efficacité amoindrie;
 - d) les issues ne soient ni masquées, ni bloquées;
 - e) les dispositifs de détection et d'extinction d'incendie (par exemple déclencheurs manuels d'alarme, détecteurs d'incendie, extincteurs portatifs, postes incendie, sprinklers) ainsi que les installations d'extraction de fumée et de chaleur ne soient pas masqués, ni leur efficacité amoindrie;

- f) elles ne puissent pas être enflammées par le rayonnement des lampes, des appareils de chauffage, des moteurs et des équipements similaires, et qu'aucune accumulation dangereuse de chaleur ne puisse se former.

10.3 Il est interdit de placer des décorations combustibles dans les voies d'évacuation et de sauvetage.

10.4 Les décorations dans les locaux destinés au public doivent être en matériaux difficilement combustibles RF2.

11 Articles pyrotechniques et à flammes nues

11.1 Leur usage à l'intérieur est interdit, sauf autorisation cantonale spéciale. Les bougies décoratives ne sont pas concernées par cette interdiction.

12 Chauffage et cuisine

12.1 Les distances de sécurité minimales pour les appareils en question avec les matériaux ou les installations inflammables, doivent être strictement respectées, conformément aux prescriptions de montage du constructeur.

12.2 Des informations complémentaires sont disponibles dans la directive AEAI 24-15fr « installations thermiques ».

12.3 L'installation libre d'appareils de chauffage mobiles n'est pas autorisée dans les locaux prévus pour un grand nombre de personnes.

12.4 Des installations à gaz ne peuvent être installées que par des personnes ayant une autorisation adéquate. Les directives CFST (Commission fédérale de coordination pour la sécurité au travail) sont à respecter.

12.5 Seules les bonbonnes nécessaires au besoin journalier sont admises dans le local, jusqu'à concurrence de 4 bouteilles de 13 kg (selon directive CFST). Le changement de bonbonnes doit se faire uniquement par un personnel instruit.

13 Matériel d'extinction

- 13.1 Le nombre et le genre des appareils d'extinction doivent être adaptés au genre de manifestation et à la grandeur du local. Ce dernier doit être équipé d'au moins 2 extincteurs portables de type « mouillant » de 9 l. de contenance chacun. Ils seront placés visiblement, à proximité de l'entrée principale. L'autorité compétente peut exiger des moyens d'extinction complémentaires.
- 13.2 La défense incendie extérieure doit être assurée en collaboration avec les sapeurs-pompiers.

14 Organisation et contrôle

- 14.1 Les organisateurs de la manifestation sont responsables de la sécurité contre l'incendie.
- 14.2 Dans la règle, si la manifestation réunit plus de 500 personnes, un responsable de la sécurité doit être désigné et un plan d'intervention doit être élaboré, en collaboration avec les sapeurs-pompiers.
- 14.3 Lors de la manifestation et tant que le public se trouve dans les locaux, les portes et issues de secours doivent rester déverrouillées de l'intérieur et praticables.
- 14.4 Les chemins de fuite et cages d'escaliers doivent être utilisables immédiatement, libres de tout obstacle. Aucun matériel, même brièvement, ne doit y être déposé.
- 14.5 Des consignes de sécurité écrites seront remises à chaque membre de l'organisation. Ces consignes doivent rappeler brièvement le rôle de chacun en cas de sinistre. La procédure d'évacuation doit être définie.
- 14.6 L'ensemble des mesures précitées doit être respecté pendant toute la durée de la manifestation.

15 Organisation de l'alarme

- 15.1 Dans chaque phase de la manifestation, l'information et la lutte contre l'incendie, l'alarme et le sauvetage des personnes, doit être garanti.
- 15.2 Les Nos d'appel des sapeurs-pompiers, ambulances, médecins, etc. sont à afficher de manière permanente, claire et visible.

Le chargé communal de sécurité et l'Office Cantonal du Feu sont à votre disposition pour tous renseignements complémentaires.

Office Cantonal du Feu
Rue des Casernes 40
CP 413
1951 Sion

Tel 027 606 70 50
Fax 027 606 70 54

www.vs.ch/sscm

feu@admin.vs.ch